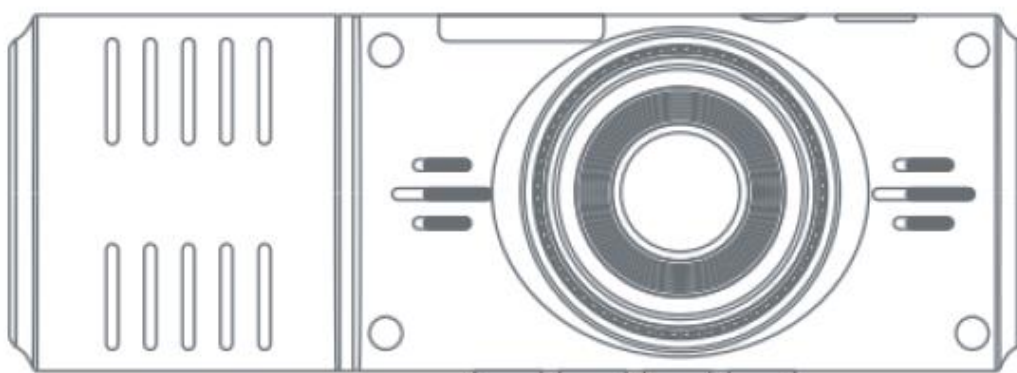


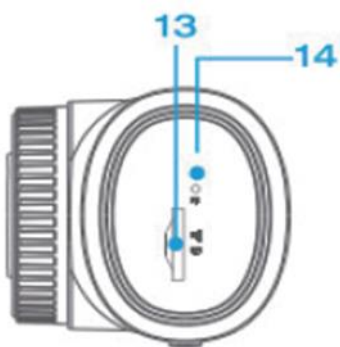
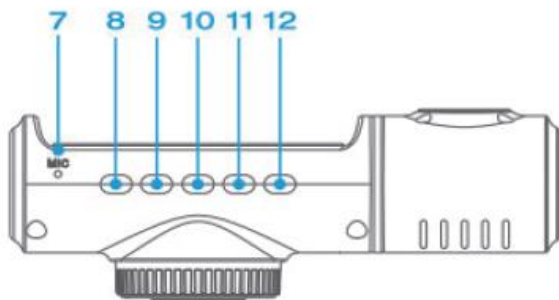
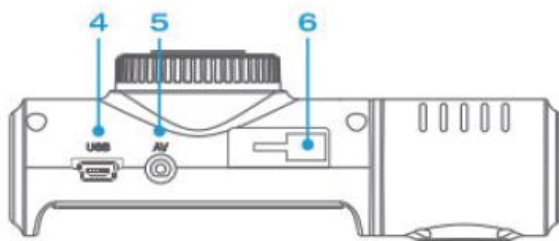
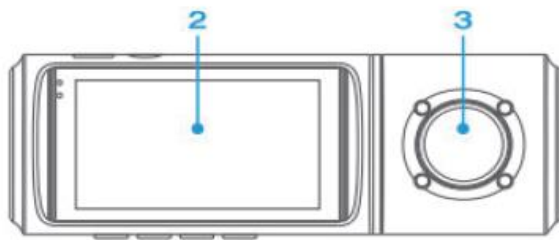
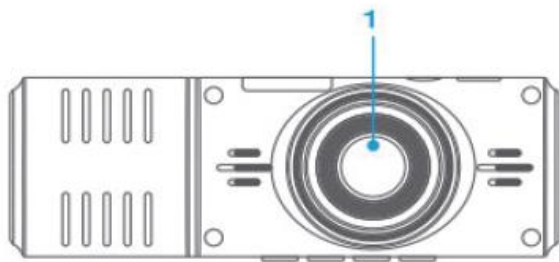
# Dash kamera



### **Dôležité upozornenie:**

- Tento výrobok je určený len na použitie v motorových vozidlách. Neinštalujte zariadenie tam, kde by mohlo brániť vodičovi vo výhlade (vrátane zrkadiel) na cestu alebo v otvorení airbagu.
- Pred použitím vložte pamäťovú kartu, najskôr naformátujte kartu micro SD v počítači na formát FAT32 a potom naformátujte pamäťovú kartu v ponuke fotoaparátu.
- Zariadenie zaznamenáva videá vo vysokom rozlíšení. Uistite sa, že používate vysokorýchlostnú kartu micro SD (trieda 10 alebo vyššia). Odporúča sa 16 GB alebo 128 GB micro SD karta.
- Z bezpečnostných dôvodov má kamera malú vstavanú batériu určenú na ukladanie video súborov po prerušení externého napájania (zastavenie vozidla).  
Uistite sa, že objektív fotoaparátu je čistý a nezakrytý.
- Nenechávajte fotoaparát dlhší čas na priamom slnečnom svetle, kde teploty môžu prekročiť 60 stupňov C (140F).

### **Funkcie tlačidiel**



1. Predný objektiv
2. Displej
3. Vnútna šošovka
4. Mini USB bemenet
5. Vstup zadnej kamery
6. Vstup statívu
7. Mikrofón
8. Tlačidlo zapnutia/vypnutia
9. Tlačidlo OK
10. Tlačidlo Hore
11. Menu
12. Tlačidlo nadol
13. Umiestnenie pamäťovej karty
14. Tlačidlo Reset

## **Popis funkcie**

**Zapnutie/vypnutie** Dlhým stlačením fotoaparát zapnete alebo vypnete

Krátkym stlačením stlmíte alebo stlmíte svetlo displeja

**DÔVOD** Krátkym stlačením v pohotovostnom režime / video / fotografia spustíte / zastavíte nahrávanie videa / fotografie

V ponuke krátkym stlačením potvrdíte výber a nastavenie.

V režime prehrávania krátkym stlačením prehráte nahraté video.

**Tlačidlo Hore** V ponuke nastavení krátkym stlačením vyberte možnosť, nastavte hodnoty

Počas prehrávania krátko stlačte a vyberte mediálne súbory. Dlhým stlačením vyberiete predné a zadné mediálne súbory

Počas nahrávania videa stlačte prednú, zadnú a vnútornú kameru na prepnutie zobrazenia

**Tlačidlo Menu/Režim** najprv stlačte tlačidlo OK na zastavenie nahrávania

Krátkym stlačením vstúpite do ponuky. Potom opätovným stlačením otvoríte systémové nastavenia.

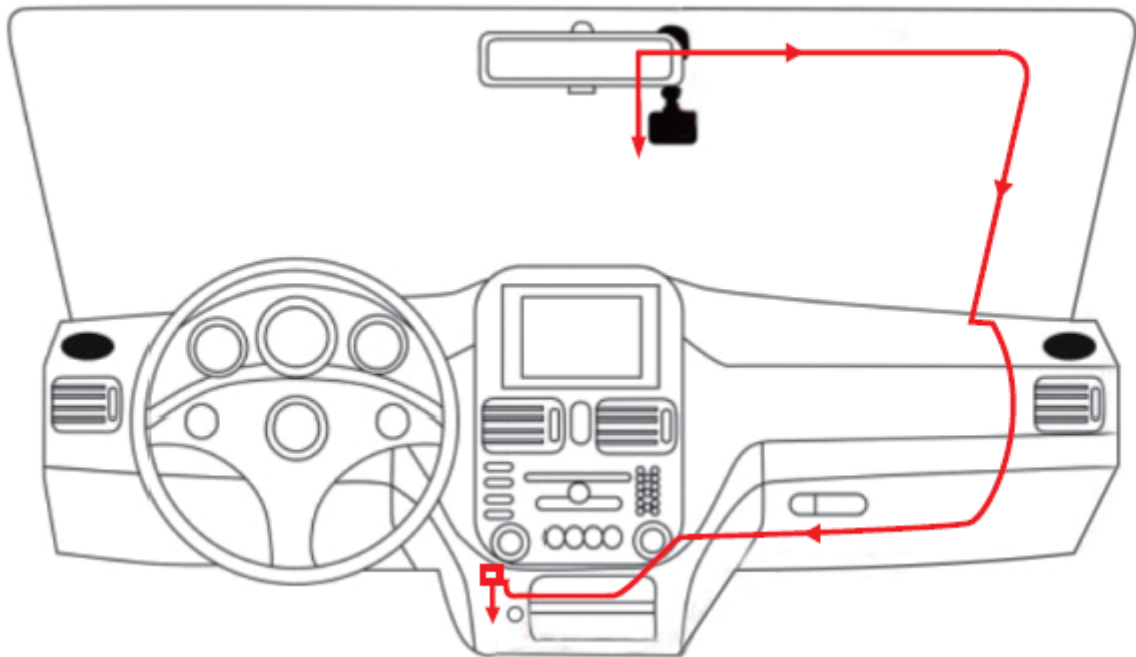
V pohotovostnom režime dlhým stlačením prepínate medzi režimom videa/fotografie/prehrávania

**Tlačidlo nadol** V ponuke nastavenia krátkym stlačením vyberte možnosť, nastavte hodnoty.

Počas prehrávania krátko stlačte a vyberte mediálne súbory. Dlhým stlačením vyberiete predné a zadné mediálne súbory.

Počas nahrávania videa krátkym stlačením nahrávanie zapnete a vypnete.

## Umiestnenie fotoaparátu



1. Pred inštaláciou skontrolujte normálnu prevádzku fotoaparátu a uistite sa, že používate vysokorýchlostnú kartu micro SD (trieda 10 alebo vyššia). A naformátujte kartu v ponuke fotoaparátu.
2. Držiak prísavky použite na pripevnenie zariadenia na čelné sklo. Odporúčané umiestnenie je v blízkosti spätného zrkadla, pozerajte sa dopredu a upravte uhol objektívu tak, aby ste dosiahli čo najlepšie pokrytie.
3. Upravte uhol šošovky svojho zariadenia, aby ste zaistili najlepšie možné pokrytie na ceste pred vami, aby ste mohli zachytiť, čo sa deje.
4. Pripojte napájanie k fotoaparátu a zapaľovaču cigariet a potom skryte zvyšok kábla do výklenku vnútornej dosky čalúnenia.

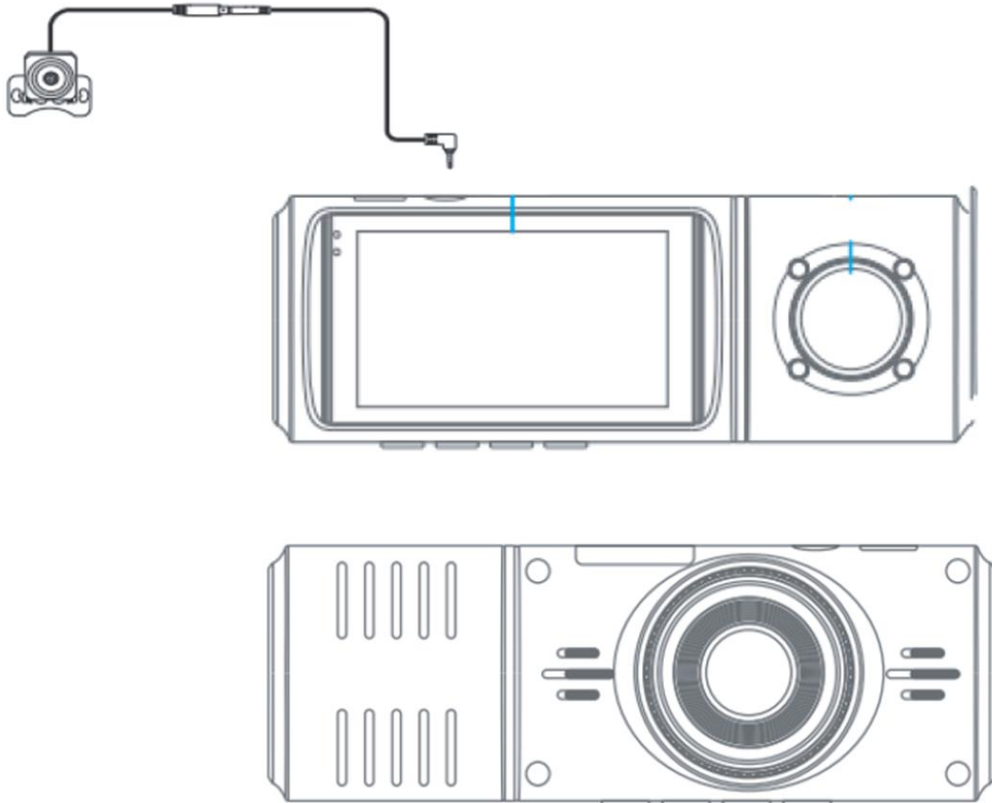
## Inštalácia zadnej kamery

Pozícia 1: Pre jednoduchú inštaláciu namontujte zadnú kameru na zadné sklo.



Pozícia 2: Zadná kamera by mala byť umiestnená v blízkosti ŠPZ

Pri používaní tejto funkcie sa odporúča postupovať podľa oboch reverzných pokynov. Umiestnite zadnú kameru do tejto polohy.



## Spôsob prevádzky:

J06 môže pracovať v 3 režimoch - režim nahrávania videa, fotografický režim, režim prehrávania. Tieto režimy majú ponuku, ktorá vám pomôže konfigurovať zábery a fotografie. Stlačením a podržaním tlačidla "Menu" môžete prepínať medzi rôznymi režimami a vybrať režim podľa vlastného výberu. Venujte pozornosť ikone, ktorá sa zobrazí v ľavom hornom rohu, aby označovala, v akom režime je vaše zariadenie.

## Režim nahrávania videa:

Kamera automaticky prejde do režimu nahrávania videa a začne nahrávať, keď je pripojená k nabíjačke v aute a zapnutá. Červená bodka v ľavom hornom rohu označuje, že nahrávanie prebieha. Stlačením tlačidla OK nahrávanie zastavíte alebo reštartujete nahrávanie.

Vo všetkých 3 režimoch môžete stlačiť tlačidlo Menu, jedným stlačením otvoriť nastavenia ponuky pre daný režim a dvojitým stlačením otvoriť ponuku nastavení systému.

Stlačením klávesov Nahor a nadol sa posúvajte medzi rôznymi možnosťami nastavenia a potom stlačením tlačidla OK vyberte a potvrdte výber. Opätovným stlačením tlačidla Menu opustíte ponuku nastavenia.



1. Ikona režimu videa

8. Parkovací monitor

- |                        |                          |
|------------------------|--------------------------|
| 2. Nahrávanie v slučke | 9. Stav LED              |
| 3. Expozícia           | 10. Stav pamäťovej karty |
| 4. HDR                 | 11. Stav výkonnosti      |
| 5. G-senzor            | 12. Stav zvuku           |
| 6. Čas vyzdvihnutia    | 13. Čas a dátum          |
| 7. Rezolúcia           |                          |

Vo všetkých 3 režimoch môžete stlačiť tlačidlo menu. Jedným stlačením získate prístup k nastaveniam ponuky pre daný režim, dvojitým stlačením zobrazíte ponuku systémových nastavení.

Ponuka systémových nastavení je rovnaká vo všetkých režimoch, pozri strany 10 až 11

Stlačením tlačidiel nahor a nadol sa posúvajte medzi rôznymi možnosťami nastavenia a stlačením tlačidla OK vyberte a potvrdte. Opätovným stlačením tlačidla Menu opustíte ponuku nastavenia.

### Ponuka nahrávania videa



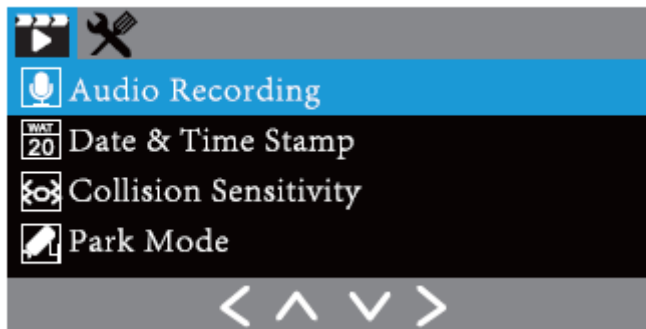
**Rozlíšenie:** Nastavte rozlíšenie videa prvého objektívu 3CH:7080P+ 720P+480P  
720P+480P+480P

**Nahrávanie v slučke:** Táto funkcia vám umožňuje vypnúť/upraviť dĺžku videa na 1 minútu/3 minúty. Vyberte dĺžku videa na aktiváciu nahrávania slučky, takže keď je úložný priestor plný, automaticky prepíše najstarší súbor.

**Vysoký dynamický rozsah:** Túto možnosť zapnite, ak chcete optimalizovať kvalitu videa v rôznych svetelných rozsahoch a detailoch obrázka.

**Expozícia:** Nastavením hodnoty expozície upravte jas videa.





Nahrávanie zvuku: Zapnite / vypnite zvuk počas videa.

Dátum a časová pečiatka: Zapnutie/vypnutie označovania dátumu a času vo videosúboroch

Citlivosť na náraz: G-senzor detekuje významný alebo náhly otras a pohyb a potom automaticky zachytí aktuálny súbor zo záznamu slučky. K dispozícii je nízka/stredná/vysoká citlivosť.

Parkovací režim: Používa sa na ochranu vozidla po zaparkovaní. Keď je táto funkcia zapnutá, zariadenie zostane v pohotovostnom režime po zastavení vozidla a vypnutí fotoaparátu. Ak kamera zistí kolíziu, automaticky sa zapne a nahrá krátke video a potom sa automaticky vypne.

Táto funkcia vyžaduje nepretržité napájanie a sadu pevných vodičov (NIE sú súčasťou dodávky)

Režim snímania:

Fotoaparát J06 je schopný pracovať v režime snímania a snímať HD fotografie až do 10 megapixelov.

Fotografovanie:

Jednoducho zapnite zariadenie. Dlhým stlačením tlačidla ponuky vyberte režim fotografie a potom stlačením tlačidla OK nasnímajte fotografiu.

## Ponuka fotografického režimu:



Rozlíšenie fotiek: Nastavte rozlíšenie fotky na 10 megapixelov.

Stabilizátor fotografií: Zapnite / vypnite stabilizátor fotografie.

Pečiatka dátumu a času: Zapnite alebo vypnite zobrazenie dátumu a časovej pečiatky na fotografiách.

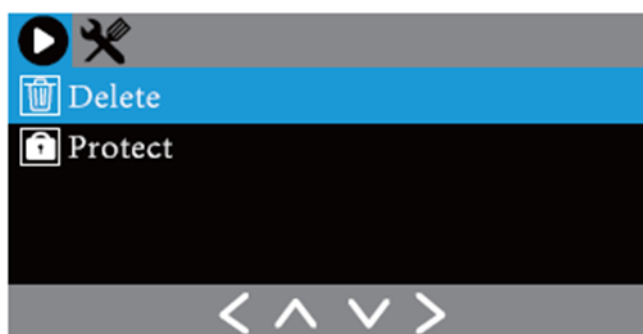
## Režim prehrávania

Tento režim umožňuje prehrávať nahraté videá alebo fotografie.

1. Zastavte nahrávanie videa, dvojitým stlačením a podržaním tlačidla Menu prejdete do režimu prehrávania.
2. Pomocou tlačidiel nahor a nadol sa posúvajte medzi nahratými videami / obrázkami a potom stlačením tlačidla OK zobrazte nahraté video.

## Ponuka prehrávania

Po výbere nahratého videa / fotografie jedným stlačením tlačidla ponuky otvoríte ponuku nastavení režimu prehrávania.



Odstránenie: Odstráňte aktuálne zobrazený súbor alebo odstráňte všetky súbory.

Ochranná funkcia: Zamknúť/odomyknúť aktuálne zobrazený súbor alebo uzamknúť/odomyknúť všetky súbory.

## Ponuka Systémové nastavenia

Dvojitým stlačením tlačidla ponuky otvoríte ponuku systémových nastavení v ľubovoľnom režime. Ikona zariadenia sa zobrazí v ľavom hornom rohu.



Šetrič obrazovky: Nastavte čas, kedy sa displej LCD automaticky vypne po vykonaní žiadnej operácie.

Oneskorenie automatického vypnutia: Nastavte čas, po uplynutí ktorého sa zariadenie automaticky vypne, aby sa šetrila energia.

Frekvencia: Nastavte jas na 50 Hz alebo 60 Hz podľa lokálneho ovládania.

Zvuk tlačidla: Zapnite/vypnite zvuk po stlačení tlačidla

K dispozícii je anglický / nemecký / čínsky / japonský jazyk.

Dátum a časová pečiatka: Nastavte dátum a čas. Stlačením tlačidiel nahor a nadol nastavte číselnú hodnotu, potom stlačením tlačidla OK nahrajte alebo zmeňte a potom stlačením klávesu M ukončíte nastavenie dátumu a času.

Formátovanie pamäťovej karty: Naformátujte vloženú SD kartu.

Obnoviť predvolené nastavenia: obnoviť predvolené nastavenia

Softvér: N'.3D4C-J06-202'.30822

IR nočné videnie: Zapnite alebo vypnite 4 IR LED svetlá vedľa internej kamery.

## Popis

Model J06

Fotosnímač Snímač CMOS s vysokým rozlišením

Displej 2,45-palcový LCD displej

Šošovica 170° vysoké rozlíšenie, široký uhol

Rozlíšenie videa 1080P+ 720P+ 480P/

720P+480P+480P

Formátovanie videa MOV

Kódovanie videa H.264

Formát fotografie JPG

Rozlíšenie fotografií 12MP/s 10MP/s Bmp/ C-MP /.3MP/2MP/

1,3 MPNGA

Nahrávanie v slučke Podporované

Nahratie nahrávky Podporované

HDR Podporované

G-senzor Podporované

Jazyk čínština/ nemčina/ angličtina/ japončina / španielčina / taliančina / francúzština

Nahrávanie zvuku Vstavaný mikrofón, zapnutý/vypnutý

Hosting Micro SD karta (až 128GB)

USB vstup Mini USB

Operačný systém Windows 7 alebo 10 / MAC

Interný zdroj napájania Vstavaná lítium-iónová batéria

Externý zdroj napájania OC5V/1,5A

Skladovacia teplota -4 ° F až 140 ° F (-20 ° C - 60 ° C)

Prevádzková teplota 14°F ~ 122°F (-10°C-50°C)

## **Bežné problémy a riešenia**

Šetrič obrazovky je nastavený, ale obrazovka sa zobrazuje náhodne.

Napájanie nemusí byť stabilné, skúste to s inou nabíjačkou do auta.

Prečo prístrojový záznamník vybíja moju autobatériu?

Skontrolujte, či je zapaľovač cigariet zapnutý po zastavení vozidla.

Fotoaparát sa stále pozerá, ale vypína sa?

Môže ísť o aktiváciu funkcie režimu monitorovania parkovania. Skontrolujte ponuku nastavení.

Záznamník jazdy sa počas nahrávania automaticky zastaví.

Skontrolujte, či je pamäťová karta plná.

Uistite sa, že vaša karta micro SD má vysokú rýchlosť nad C10.

Skontrolujte pamäťovú kartu, je možné, že existuje príliš veľa zaznamenaných videí a nahrávanie slučky nefunguje správne.

Skontrolujte stav nabíjačky do auta, ak je pripojenie uvoľnené alebo je napájanie nestabilné, čo spôsobuje automatické vypnutie fotoaparátu.

Prehrávanie videa v počítači sa nespustí alebo sa zasekne.

Skúste video prehrať s inými prehrávačmi videa, ako je napríklad prehrávač Potplayer alebo VLC.

Naformátujte pamäťovú kartu vo fotoaparáte.

Spustite test rýchlosti pamätevej karty, aby ste sa uistili, že pamäťová karta je správna. Požadovaná rýchlosť je 10MB/s

Povrch obrázkov je pruhovaný. Svetelná frekvencia obrázkov je nesprávna.

Vykonajte úpravy podľa miestnych frekvencií nastavených na 50 Hz alebo 60 Hz.