

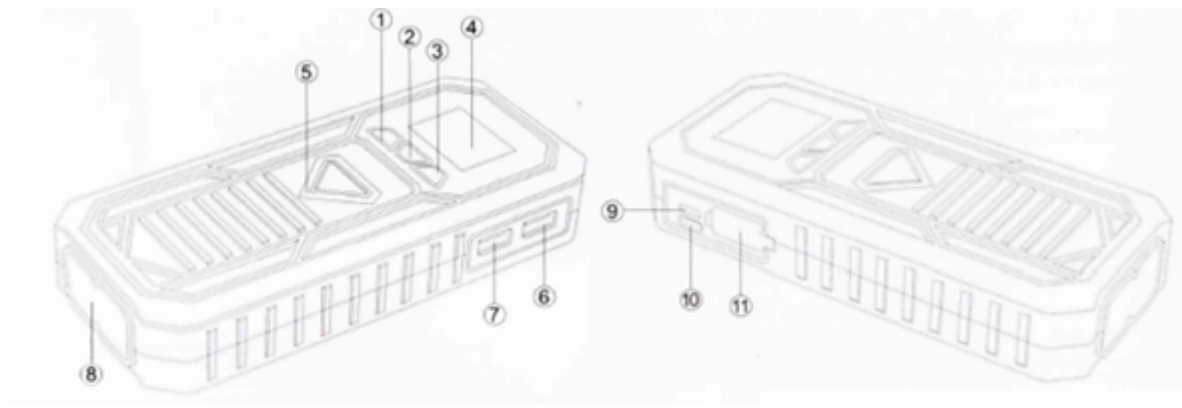
Instrucțiuni de utilizare model CL-T700 E18

Vă rugăm să citiți cu atenție instrucțiunile înainte de a utiliza produsul.

Manual de asistență la pornire multifuncțional

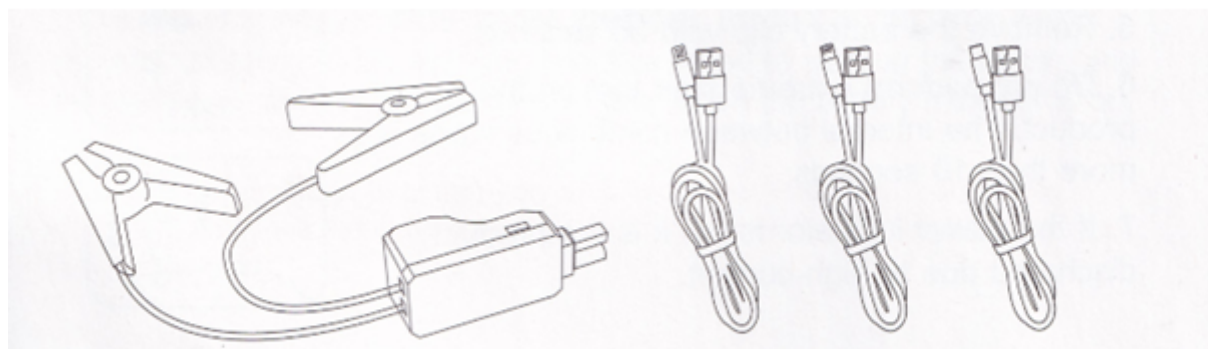
Vă mulțumim că ați ales un starter multifuncțional PUSHIDUN de la SMPower. Vă rugăm să citiți cu atenție instrucțiunile înainte de a utiliza produsul. Această descriere oferă o descriere detaliată a dispozitivului, cum ar fi parametrii, funcțiile, utilizarea, avertismentele de siguranță și alte accesorii.

Piese de produs:



- | | |
|-----------------------|--------------------------------|
| 1. Buton LED | 6. USB 9V/2A |
| 2. Butonul de pornire | 7. USB 5V/2.1A |
| 3. butonul SOS | 8. Indicator cu LED |
| 4. monitor LCD | 9. Micro-USB Intraire |
| 5. LED standby | 10. <u>Type-C</u> USB Intraire |
| | 11. Intraire penseta |

Accesorii



Forceps

Micro USB cablu Lighting USB cablu Type-C USB cablu

Diferite moduri de funcționare a indicatoarelor LED

Apăsați și mențineți apăsat **butonul LED** timp de 3 secunde pentru a aprinde lumina LED.

Apăsați și mențineți apăsată tasta de **pornire** pentru a porni dispozitivul.

Apăsați și mențineți apăsat **butonul SOS** pentru a aprinde lumina de urgență.

1. La încărcare, LED-ul de încărcare clipește pentru a indica faptul că dispozitivul se încarcă, iar când încărcarea este completă sau întreruptă, LED-ul nu mai clipește.
2. Când este utilizat pentru prima dată, dispozitivul poate indica o încărcare, ceea ce poate determina descărcarea dispozitivului după o singură utilizare, acest lucru este normal, utilizați dispozitivul așa cum este descris pentru a calibra corect bateria.

Pași pentru pornirea mașinii

Asigurați - vă întotdeauna că dispozitivul este încărcat complet!

1. Conectați clema roșie la borna pozitivă (+) a bateriei auto și clema neagră la borna negativă (-) a bateriei.
2. Conectați cablul pensetei la interfața EC5 de pe asistența pentru sărituri.
3. Porniți vehiculul.
4. Nu atingeți penseta timp de cel puțin 30 de secunde.
5. Vă rugăm să nu porniți într-un mod extrem, lăsați întotdeauna cel puțin 10 secunde între porniri.
6. Dacă LED-ul se stinge în timpul pornirii, dispozitivul se descarcă din cauza tensiunii înalte .



Îndepărtarea corectă a pensetei



Când ați terminat de început, pentru a scoate penseta în mod corespunzător, apăsați capătul pensei cu mâna dreaptă și apoi strângeți cele două deschideri și pur și simplu ridicați penseta de pe stâlp.

Instrucțiuni

1. Încărcarea asistenței la pornire

Utilizați întotdeauna dispozitivul când este complet încărcat, conectați încărcătorul la dispozitiv și încărcați-l la fiecare 3 luni pentru a menține nivelul bateriei.

2. Încărcarea altor dispozitive

Dispozitivul poate fi folosit pentru a încărca toate dispozitivele electronice DC5V, tabletele și telefoanele mobile.

3. Pași de încărcare

Conectați conectorul corespunzător pentru telefonul dvs., apoi porniți dispozitivul pentru a începe încărcarea.

ATENȚIE! Este strict interzisă încărcarea dispozitivului cu PowerBank , care poate deteriora dispozitivul!

Model: E18

Material: plastic ABS

Dimensiuni: 163x77x31 mm

Material baterie: Litiu Polimer

Ieșire USB 1: 5V / 2.1A

USB 2 ieșiri: 5V / 2.1A, 9V / 2A

Intrare micro: 5V / 2.1A, 9V / 2A

tip -C: 5V / 2.1A, 9V / 2A

Timp de încărcare: 3,5 - 6 ore

Temperatura de funcționare: -20 ° C până la + 60 ° C

Număr de cicluri de încărcare: 1000

Greutate: 366 g

Materiale periculoase

Substanțe toxice sau periculoase					
Lead (Pb)	Mercury (Hg)	Cadmium (Cd)	Hexavalent chromium (Cr)	polybrominated biphenyls (PBBs)	Polybrominated Diphenyl Ethers (PBDEs)
0	0	0	0	0	0
0: Indică faptul că dispozitivul respectă standardul 2002/95/EC (ROHS) și nu conține substanțe nocive pentru sănătate.					

Măsuri importante de siguranță

1. Nu scoateți penseta din baterie timp de cel puțin 30 de secunde după pornire, altfel dispozitivul sau vehiculul se pot deteriora!
2. Nu atingeți penseta roșie și neagră împreună când dispozitivul este gata de utilizare, altfel dispozitivul poate funcționa defectuos!
3. Nu amestecați niciodată polii negativ (-) și pozitiv (+)!
4. Nu aruncați aparatul!
5. Nu expuneți dispozitivul la temperaturi ridicate sau scăzute pentru o perioadă lungă de timp, deoarece acest lucru va deteriora dispozitivul!
6. Aparatul nu este conceput pentru utilizare în exterior, deci are o rezistență limitată la intemperii, nu-l expuneți la ploaie, zăpadă și nu îl depozitați în prezența gazelor periculoase!
7. Aparatul nu este o joacă de copii, poate fi folosit doar de adulți!
8. Nu modificați sau dezasamblați niciodată dispozitivul!
9. Încărcați dispozitivul numai cu încărcătorul dispozitivului, altfel nerespectarea acestui lucru va duce la deteriorarea dispozitivului!



Importator;
SMPower Kft
2310 Szigetszentmiklós, Csepeli út 15
www.smpower.eu