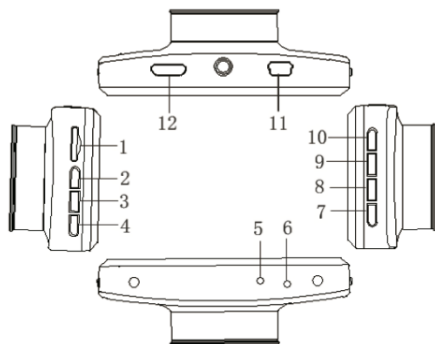


## Inštrukcie

### Prezentácia produktu

- Štruktúra produktu



- 1: Slot pre kartu TF. 2: Tlačidlo hore 3: Menu  
4: Tlačidlo nadol 5: Mikrofón 6: Resetovať  
7: tlačidlo napájania 8: HOLD 9: Mod  
10: OK 11: USB 12: Vstup HDMI

### Popis funkčných tlačidiel

1, Slot pre kartu TF: Slot pre pamäťovú kartu TF  
2, tlačidlo HORE:  
V pohotovostnom režime alebo v režime spracovania krátkeho videa kliknite na digitálne ovládanie; Možnosť ponuky funkčných kláves môžete ovládať smerom nadol  
3, tlačidlo Menu  
Krátkym stlačením vyvoláte menu  
4, tlačidlo nadol

5, mikrofón  
6, tlačidlo Reset  
Vyberte, ak chcete reštartovať svoje zariadenie  
7, tlačidlo napájania  
Dlhým stlačením zapnete/vypnete zariadenie.  
Krátkym stlačením zapnete a vypnete LED svetlo nočného videnia.  
8, tlačidlo HOLD  
Stlačením tlačidla počas procesu nahrávania uložíte aktuálny video súbor, aby ho nebolo možné vymazať.  
9, Mod  
Krátkym stlačením prepnete medzi fotoaparátom/fotografiou/prehrávaním.  
10, tlačidlo OK  
Stlačením tlačidla nasnímate video a fotografiu. V režime videa krátkym stlačením spustíte nahrávanie, opätovným stlačením ho zastavíte. V režime fotografie krátkym stlačením urobíte fotografiu.  
11, USB  
Dáta môžete prenášať pripojením USB k počítaču; pripojte ho k externému zdroju napájania na nabíjanie  
12, Otvor na upevnenie držiaka  
Pripojte otvory pre montážne skrutky konzoly auta

### Popis špeciálnych funkcií:

#### - G senzor:

Keď zariadenie zaznamená gravitačné zrýchlenie, zariadenie automaticky uloží aktuálne video, ktoré sa nevymaže

#### - SOS

Stlačením tlačidla uložíte aktuálne video, ktoré sa nevymaže

#### - Automatické zapínanie a vypínanie

Po pripojení k napájaniu auta sa automaticky zapne, keď naštartujete auto, potom sa vypne, keď auto zastavíte a uložíte posledné video.

#### - Prevádzkové špecifikácie

#### nahrávania/fotografovania:

Stlačením tlačidla napájania zapnete, pri spustení systému sa rozsvieti modré svetlo

Opätovným stlačením tlačidla napájania ho vypnete a kontrolka zhasne.

Poznámka: Zariadenie sa automaticky vypne, keď je úroveň nabitia batérie nízka.

#### - Režim nahrávania

Krátkym stlačením tlačidla M prepínate medzi režimami fotoaparátu, v ľavom hornom rohu displeja sa zobrazí ikona fotoaparátu

Krátkym stlačením tlačidla OK zapnete kameru, ikona kamery sa zobrazí s blikajúcou červenou bodkou, čo znamená, že sa začalo nahrávanie

V pohotovostnom režime alebo v režime krátkeho videa stlačením priblížite; Nadol vyberte možnosti ponuky softvérových tlačidiel

### - Režim fotografie

Krátkym stlačením tlačidla M môžete prepínať medzi režimami fotoaparátu, v ľavom hornom rohu sa zobrazí ikona fotoaparátu

Krátko stlačte tlačidlo OK, aby ste nasníмали obrázok, pri nasnímaní obrázka displej raz zabliká.

### - Prehrávanie videa / fotografií

Krátkym stlačením tlačidla M vstúpite do režimu prehrávania, v ľavom hornom rohu displeja sa zobrazí ikona prehrávania

Pre výber stlačte krátko tlačidlo hore

Krátko stlačte tlačidlo Dole pre výber

Krátkym stlačením tlačidla OK vyberte dané video/obrázok

### - Nastavenia ponuky

Krátkym stlačením tlačidla získate prístup k nastaveniam videa, potom sa zobrazí ikona videa so žltým pozadím. Opätovným stlačením tlačidla prepnete režim nastavenia, ikona nastavenia sa zobrazí so žltým pozadím. Krátko stlačte M, aby ste opustili menu.

Vyvolajte nastavenia, krátko stlačte tlačidlo hore/dole, tlačidlo alg môžete nastaviť pomocou prepínačov hore a dole. Krátko stlačte OK pre nastavenie podklúčov

Krátko stlačte M, aby ste opustili menu.

### - Nastavenie času

Krátkym stlačením tlačidla do nastaveného stavu, krátkym stlačením tlačidla nastavíte menu, stlačením tlačidla hore vyberiete možnosť dátumu a času, krátkym stlačením tlačidla OK vstúpite, potom krátkym stlačením tlačidla nastavíte Rok/Mesiac/Deň Môžete prepínať medzi / minútami / sekundami pomocou tlačidla Hore, môžete zadať požadovanú hodnotu pomocou tlačidla Dole. Stlačením tlačidla OK uložte zmeny.

### Režim USB

Pripojte zariadenie DVR k počítaču pomocou kábla USB, Stlačte tlačidlo napájania, zariadenie automaticky zobrazí ponuku USB. 1 dostupný režim: USB- Disk : v tomto režime sú k dispozícii súbory videa a fotografií

### Batéria

#### Obrázky indikátora batérie



Existujú tri spôsoby nabíjania, pri nabíjaní bude blikať červená kontrolka.

Úplné nabitie trvá 180 minút a po úplnom nabití zariadenia sa červená kontrolka automaticky vypne.

- 1.: Použitie adaptéra na nabíjanie
- 2.: Nabíjanie cez USB počítača
- 3.: Nabíjanie cez napájací zdroj auta

*Poznámka: Ak sa zdá, že zariadenie nefunguje správne, padá, vyberte batériu alebo reštartujte stlačením tlačidla Reset .*

### Špecifikácia výrobku:

|                   |   |
|-------------------|---|
| Charakteristika   | HD kamera, HD video   |
| Program           | NT96220   |
| G senzor          | Zabudované (v prípade nehody sa núdzová záloha nevymaže)          |
| LDC displej       | 3,0 LTPS (16:9)   |
| Šošovica          | 120° ultraširokouhlý objektív kategórie A+ s vysokým rozlíšením   |
| Jazyky            | ruština, japončina, angličtina, čínština (predvolené), kórejščina |
| Formátovať súbory | AVI   |
| fotoaparát        | 3 megapixely  |
| Nahrávanie videa  | M-JPEG  |

|                                 |   |
|---------------------------------|---|
| Farba                           | Štandardné  |
| Video Continuous Loop           | Plynulé nahrávanie v slučke , nikdy nestrácajte ani sekundu |
| Automatické zapnutie a vypnutie | Podporuje automatické spustenie, vypnite ho pre vypnutie    |
| Funkcia detekcie pohybu         | Podporované   |
| Synchronizácia času             | Podporované (rok/mesiac/deň/hodina/minúta)                  |
| Nosič dát                       | Vstavaná pamäť (celkom: 1024 MB)                            |
| Režim fotografie                | 5 miliónov  |
| Formát fotografie               | JPEG  |
| Pamäťová karta                  | TF (max.: 32 GB)  |
| Mikrofón                        | Podporované   |
| Vstavané stereo                 | Podporované   |
| Infračervené nočné videnie      | Podporované   |
| Formát videa                    | PAL/NTSC  |
| Prevádzkové napätie             | 50 Hz/60 Hz   |
| Funkcie USB                     | 1: USB disk<br>2: PC kamera                                 |
| Vstupné napätie                 | 5V 1A   |
| Batéria                         | Vstavaná 200mAh   |

#### Riešenie problémov:

V prípade problémov pri bežnej prevádzke vyskúšajte nasledujúce metódy:

- Nemôže robiť fotografie a záznamy  
Skontrolujte, či je na pamäťovej karte dostatok miesta

- Automaticky zastaví nahrávanie počas prevádzky  
Použite kompatibilnú vysokorýchlostnú TF kartu s SDHC pre veľké HD video dáta, vysokorýchlostná TF karta má C4 a C6 ID
- " súbory chyba " sa počas prehrávania videa alebo fotografie zobrazí chybový kód  
Nedokončené súbory kvôli chybe pri ukladaní pamäťovej karty, na naformátovanie karty TF použite funkciu formátovania
- Rozmazané video  
Skontrolujte, či na šošovkách nie sú nečistoty alebo odtlačky prstov a použite handričku na čistenie šošovky
- Pri snímaní oblohy alebo vody sa zobrazí čierny obrázok  
Snímky s vysokým kontrastom môžu ovplyvniť funkciu automatickej expozície zariadenia, v nastaveniach môžete upraviť „EV“ a opraviť to
- Farby nie sú dokonalé pri zamračenom počasí a vonkajšom osvetlení  
Sada „ biela vyváženie " funkcia vyváženia bieleho svetla na automat
- Rušenie krížových pruhov v obraze  
Kvôli nesprávnej frekvencii svetla ju nastavte na 50 Hz alebo 60 Hz podľa frekvencie vášho miestneho napájania
- Kolízny večer  
reštartujte krátkym stlačením tlačidla Reset

