

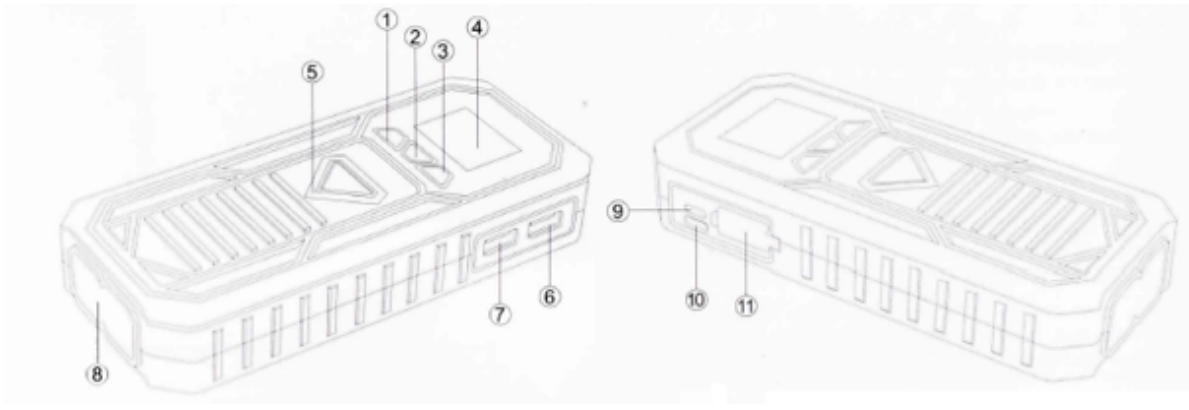
CL-T700 E18 Modell Használati utasítás

Kérjük figyelmesen olvassa el a használati utasítást mielőtt a terméket használatba venné.

Több funkciós indításrésegítő használati utasítás

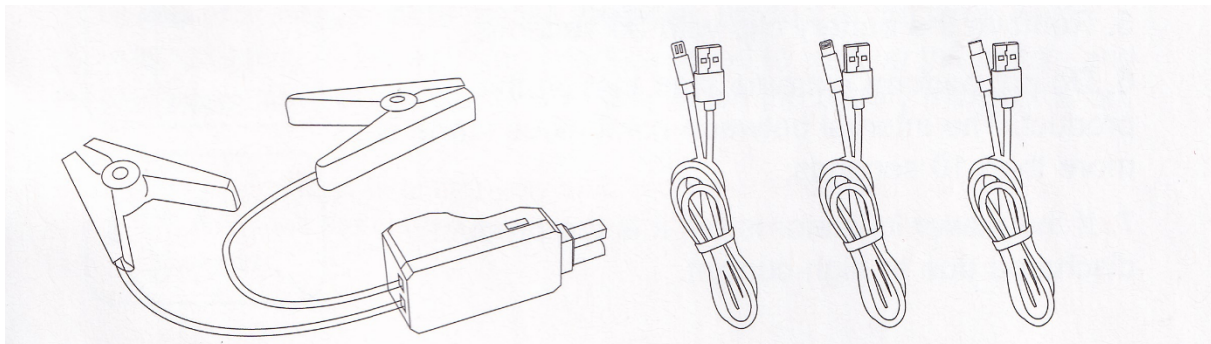
Köszönjük, hogy az S.M.Power által forgalmazott PUSHIDUN által gyártott többfunkciós indításrésegítőt választotta. Kérjük, hogy mielőtt a terméket használatba venné figyelmesen olvassa el a használati utasítást. Ez a leírás részletes leírást tartalmaz az eszközzel kapcsolatban, mint például, paraméterek, funkciók, felhasználás, biztonsági figyelmeztetések és egyéb tartozékok.

A termék részei:



- | | |
|--------------------|------------------------|
| 1. LED gomb | 6. USB 9V/2A |
| 2. Bekapcsoló gomb | 7. USB 5V/2.1A |
| 3. SOS gomb | 8. LED visszajelző |
| 4. LCD kijelző | 9. Micro-USB bemenet |
| 5. Készletléti LED | 10. Type-C USB bemenet |
| | 11. Csipesz bemenet |

Tartozékok



Csipesz

Micro USB kábel Lightning kábel USB Type-C USB kábel

LED indikátorok különböző működési módjai

Nyomja meg és tartsa lenyomva a **LED gombot** 3 másodpercig a LED világítás bekapcsolásához.

Nyomja meg és tartsa lenyomva a **Bekapcsoló gombot**, az eszköz bekapcsolásához.

Nyomja meg és tartsa **SOS gombot** a vészhelyzeti fény bekapcsolásához.

1. Töltéskor a töltést jelző LED villogással jelzi, hogy az eszköz töltődik, a töltés befejezésekor vagy megszakításakor a LED abbahagyja a villogást.
2. Az első használatkor az eszköz töltöttséget jelezhet, aminek következtében az eszköz egy használat után is lemerülhet, ez teljesen normális, az akkumulátor megfelelő kalibrálásához használja az eszközt a leírás szerint.

Az autó beindításának lépései

Mindig győződjön meg róla, hogy az eszköz teljesen fel van töltve!

1. Csatlakoztassa a piros csipeszt az autó akkumulátorának pozitív (+) pólusához a fekete csipeszt pedig az akkumulátor negatív (-) pólusához.
2. Csatlakoztassa a csipeszek kábelét az EC5 interfészhez az indításrásegítőn.
3. Indítsa el a járművet.
4. Ne érjen a csipeszekhez minimum 30 másodpercig.
5. Kérjük ne indítózzon extrém módon, az indítások között mindig teljen el legalább 10 másodperc.
6. Amennyiben az indítózás során a LED visszajelző elalszik az eszköz kisült a nagy feszültség miatt.



A csipesz megfelelő eltávolítása



Az indítás befejezésével, a csipesz megfelelő eltávolításához, fogja meg jobb kézzel a csipesz végét majd nyomja össze a két szétnyíló részt, és egyszerűen emelje le a csipeszt a pólusról.

Instrukciók

1. Az indításrásegítő töltése

Mindig csak teljesen feltöltve használja az eszközt, az akkumulátor állapotának szinten tartásához minden 3. hónapban csatlakoztassa a töltőt az eszközhöz és töltse fel.

2. Egyéb eszközök töltése

Az eszközzel minden DC5V elektronikai eszközt lehet tölteni, tabletet, mobiltelefont.

3. Töltés lépései

Csatlakoztassa az ön telefonjának megfelelő csatlakozót, majd kapcsolja be az eszközt a töltés megkezdéséhez.

FIGYELEM! Az eszközzel PowerBank-ot tölteni szigorúan tilos, mely az eszköz károsodásához vezethet!

Modell: E18

Anyag: ABS műanyag

Méret: 163x77x31 mm

Akkumulátor anyaga: Lithium Polymer

USB 1 Kimenet: 5V/2.1A

USB 2 Kimenet: 5V/2.1A, 9V/2A

Micro Bemenet: 5V/2.1A, 9V/2A

Type-C Bemenet: 5V/2.1A, 9V/2A

Töltési idő: 3.5 – 6 óra

Működési hőmérséklet: -20°C - +60°C

Töltési ciklusok száma: 1000

Súly: 366g

Veszélyes anyagok

Mérgező vagy veszélyes anyagok					
Lead (Pb)	Mercury (Hg)	Cadmium (Cd)	Hexavalent chromium (Cr)	polybrominated biphenyls (PBBs)	Polybrominated Diphenyl Ethers (PBDEs)
0	0	0	0	0	0
0: Jelöli, hogy az eszköz megfelel a 2002/95/EC (ROHS) szabványnak, és nem tartalmaz az egészségre káros anyagokat.					

Fontos biztonsági intézkedések

1. Ne vegye le a csipeszeket az indítás után az akkumulátorról legalább 30 másodpercig, máskülönben ez az eszköz vagy a gépjármű meghibásodását okozhatja!
2. Ne érintse a piros és a fekete csipeszeket össze az eszköz üzemkész állapotában, máskülönben az eszköz meghibásodásához vezethet!
3. Sose keverje össze a negatív (-) és a pozitív pólusokat (+)!
4. Ne dobja ki az eszközt!
5. Ne tegye ki az eszközt tartósan magas vagy alacsony hőmérsékletnek, mert ez az eszköz károsodásához vezet!
6. Az eszköz nem kültéri használatra készült, így csak korlátozottan képes ellenállni az időjárásnak, ne tegye ki esőnek, hónak illetve ne tárolja veszélyes gázok mellett!
7. Az eszköz nem gyerekjáték, csak felnőttek használhatják!
8. Sohase módosítsa vagy szerelje szét az eszközt!
9. Csak az eszköz töltőjével töltsen az eszközt, amennyiben nem így tesz az az eszköz meghibásodásához vezet!



Importőr;
S.M. Power Kft
2310 Szigetszentmiklós, Csepeli út 15
www.smpower.eu