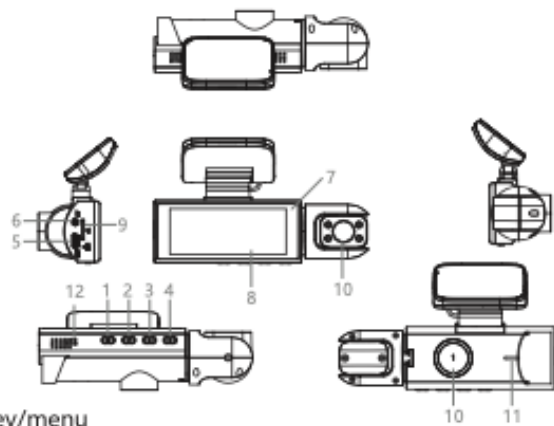


HD menetrögzítő kamera

A készülék nagy teljesítményű chipet használ a nagyfelbontású videó és zökkenőmentes dinamikus képek biztosításához. Támogatja az 1080PFHD és 720P videófelvételt. Kérjük használat előtt figyelmesen olvassa el a használati útmutatót, és ennek megfelelően használja a készüléket. Reméljük a termék megfelel az Ön igényeinek és hosszú ideig szolgálja Önt!

Megjelenés és funkciók leírása



ey/menu

- 1: Mód/menü
- 2: Fel gomb
- 3: Lehajtás gomb
- 4: Bekapcsoló/ OK gomb

- 5: USB bemenet
- 6: AV-IN bemenet
- 7: Videó kijelző
- 8: 3.16 inch méretű kijelző
- 9: Memóriakártya helye
- 10: Kamera
- 11: Hangszóró
- 12: Reset gomb

1. Bekapcsoló/ OK gomb

Funkció 1: Be- és kikapcsolás
Kikapcsolt állapotban nyomja meg röviden a bekapcsoláshoz, és a készülék automatikusan működni kezd. Bekapcsolt állapotban tartva lenyomva 3 másodpercig a videófájlok és a felhasználói beállítások automatikus mentéséhez és a készülék kikapcsolásához.

OK megerősítő gomb

1 Funkció: A fő felületen vagy videórögzítő felületen nyomja meg röviden a gombot a videórögzítés be- és kikapcsolásához.
2 Funkció: Videó visszajátszás módban röviden nyomja meg a gombot a fájl lejátszáshoz/megállításhoz.
3 Funkció: Beállítások felületén nyomja meg röviden a beállítások mentéséhez

2. Mód / Menü gomb

Készletléti módban nyomja meg röviden a fő felület eléréséhez.
Hosszan nyomja meg a beállítások eléréséhez.

3. Fel gomb

Készletléti módban, menü módban nyomja meg a fel gombot röviden a felfelé való léptetéshez.
A fő felületen nyomja meg röviden a hangerő lehalkításához/felhangosításához.
Videó visszajátszás módban nyomja meg röviden a visszajátszás hangjának csökkentéséhez.

4. Le gomb

Készletléti módban és menü módban nyomja meg röviden a lefelé görgetéshez
A fő felületi módban nyomja meg az első, hátsó kép közötti váltáshoz
Videó visszajátszás módban nyomja meg a visszajátszás hangjának hangosításához.

2, Telepítési útmutató

- 1.: Állítsa le a gépjárművet
- 2.: Helyezze be a memóriakártyát a helyére.

<p>Megjegyzés: Kérjük, hogy nagy sebességű memóriakártyát használjon (Class 6 vagy annál nagyobb), amely 4 GB-nál nagyobb kapacitású. A memóriakártya maximum 32GB-os lehet.</p> <p>3. Helyezze a készüléket az első az első szélvédőre.</p> <p>4. Helyezze be az autós töltőt a szivargyújtóba</p> <p>5. Csatlakoztassa a készülék USB bemenetét a járműtöltőhöz a töltő hosszabbító kábellel.</p> <p>6. Szerelje fel a hátsó kamerát a jármű hátuljára és figyeljen az irányra a felszerelés során. A vezetéket a jármű teteje mentén lehet elhelyezni. Felszerelés után csatlakoztassa a hátsó kábelt a készülék AV-IN bemenetéhez.</p> <p>7. Állítsa be az objektív helyzetét úgy, hogy az objektív a talajjal egy szintben legyen.</p> <p>8. Indítsa be a gépjárművet, és ellenőrizze, hogy a készülék megfelelően van-e beszerelve.</p> <p>Megjegyzés: Ha a készülék megfelelően van telepítve a rendszer működését jelző lámpa világítással jelzi; a készülék elkezd a felvételt a jelzőfény villogni kezd.</p>	<p>Ellenőrizze, hogy a képernyő képe jól látható-e. Ha a képernyő képe fordítva van, kérjük időben lépjen velünk kapcsolatba.</p> <h3>3. Funkciók leírása</h3> <h4>1. Vezetési videó funkció használata</h4> <p>Indítsa be az autót, és a készülék automatikusan elindul és elindítja a felvételt. Kattintson a "DASH CAM"-re a fő felületen a videórögzítési felületre való belépéshez és kattintson a videó ikonra a videórögzítési funkció elindításához /leállításához. Kattintson a videófelvétel gombra a fő felületen a videórögzítés engedélyezéshez letiltásához. Videórögzítésekor az ikon folyamatosan pirosan világít és villog. Ha az autó motorját leállítja a készülék automatikusan elmenti a videót és kikapcsol. A rögzített videó részekben kerül mentésre a memóriakártyán. Ha a memóriakártya betelt a készülék felülírja a legrégebbi fájlt.</p> <p>Megjegyzés: A rögzített időtartam a menüben 1/2/3/5-re állítható. Ha a négy 1/2/3/5 perces szint közül bármelyik van kiválasztva, a memóriakártya megtelte után a készülék felülírja a korábban rögzített fájlt.</p>	<p>b. Az első és hátsó kamera videó- és fénykép fájljai a DCIMA és DCIMB mappába kerülnek a memóriakártya DCIM könyvtárában.</p> <h4>2. Fénykép funkció</h4> <p>Kattintson a "click picture"-re a fő felületen a fénykép mód eléréséhez, és kattintson a "take picture" ikonra a fénykép készítéshez. A fő felületre való visszatéréshez kattintson a vissza gombra a jobb alsó sarokba a kijelzőn.</p> <h4>3. Videó visszajátszás</h4> <p>Kattintson a videó visszajátszásra a fő felületen a visszajátszás mód eléréséhez és kattintson a lakat gombra az aktuális fájl zárolásához vagy a fájl kinyitásához. Kattintson a jobb/bal ikonra a fel és le lapozáshoz és kattintson a lejátszás ikonra a videó lejátszásához. A videó lejátszása közben kattintson az ikonra, az ikonra kattintva a videó visszatekerhető és előre tekerhető. Kattintson a vissza ikonra a jobb alsó sarokban a fő felület eléréséhez.</p> <h4>4. Videó zárolás funkció</h4> <p>Videórögzítésekor kattintson a zárt lakat ikonra az aktuális videó zárolásához.</p>
--	--	---

<p>A zárolt fájlokban a zárt lakat ikonra kattintva feloldhatja az aktuális videó zárolását. A zárolt fájlok nem kerülnek felülírásra.</p> <p>5. Némítás funkció Kattintson a mikrofon ikonra a fő felületen vagy videó módban a hangrögzítés kikapcsolásáért. Megjegyzés: A beállítások automatikusan mentésre kerülnek és nincs szükség a némítás funkció beállításához újraindítás során.</p> <p>6. Kamera felület váltás funkció Videó felületen kattintson a felület konvertálási ikonra, húzza előre/hátra a felület képernyőt és váltson a kép a képben között.</p> <p>7. Dátum és idő beállítás A menüsoron válassza ki a "Idő/Dátum" opciót az általános beállításokban a dátum és idő beállításához. Megjegyzés: A balesetek bizonyítékainak dátumának és időpontjának rögzítése érdekében kérjük, állítsa be a pontos időt a használat előtt.</p>	<p>8. Mozgásérzékelő funkció Kattintson a funkció beállításra a fő felületen a funkció beállítások felület eléréséhez, kattintson a videó rögzítési beállításokra majd kattintson a mozgásérzékelésre a mozgásérzékelő funkció be- és kikapcsolásához. Amikor a kamera mozgást érzékel vagy mozgó tárgyat érzékel automatikusan bekapcsol. A rendszer automatikusan leáll 10 másodperc múlva, ha nem érzékel mozgást. Megjegyzés: Ha a mozgásérzékelő funkcióra hosszabb ideig van szüksége, kérjük tartsa bekapcsolva a készüléket. Kérjük adja meg a beállításokat majd lépjen ki a mozgásérzékelésből, ha a felvétel leállt.</p> <p>9. Ütésérzékelő funkció A készülék beépített G szenzorral rendelkezik. Kattintson a funkcionális beállításokra a fő felületen a funkcionális beállítások eléréséhez. Kattintson a videó rögzítési beállításokra majd görgesse lefelé a menüsört a "gravity sensing" megtalálásához. Kattintson a gravitációs érzékelésre az ütésérzékelő funkció beállításához.</p>	<p>A készülék automatikusan zárolja a videót, ha ütközést érzékel a felvétel közben. Megjegyzés: A G szenzor szenzitivitása beállítható ki/magas/közepes/alacsony módra, és változtatható a beállításokban a gravitációs szenzor funkcionál az Ön igényei szerint.</p> <p>10. Parkolás megfigyelés funkció Kattintson a funkcionális beállításokra a fő felületen a funkcionális beállítások eléréséhez, kattintson a videó rögzítési beállításokra majd keresse meg a parkolás megfigyelő funkciót. Amikor ez a funkció be van kapcsolva és a készülék vibrálást érez kikapcsolt állapotban, automatikusan bekapcsol és rögzíti a felvételt. A felvétel zárolva lesz és nem lehet felülírni. A rögzítés után a készülék automatikusan kikapcsol 17 másodperc múlva.</p> <p>11. Hátsó kamera láthatóság Először csatlakoztassa az autós töltőt a készülékhez, húzza vissza a kamera csatlakozóját az AV-IN aljzathoz és húzza meg a fekete piros vezetéket a készüléken a tolatólámpa csatlakoztatásához. Az autótöltő automatikusan bekapcsolja a készüléket. A kijelzőn megjelenik a hátsó kamera képe. A készülék automatikusan visszatér videórögzítési módba a hátsó kamera megtekintése után.</p>
---	--	---

4. Termék specifikációk

Beépített képérzékelő	120W
Első kamera felbontás	820*320
Látószög	120°
Választható nyelvek	Angol, Kínai, Japán, Francia, Orosz
Memóriakártya helye	Micro memóriakártya
Felvétel felbontása	1080P (FHD1920x1080), 720P (HD1280x720)
Fénykép felbontása	12M (4032x3024) 8M(3264x2448) 5M(2592x1944) 2MHD(1920x1080) 1.3M(1280x960) VGA(640x480)
Tárolási mód	M-JPEG
Videó formátum	AVI
Fénykép formátum	JPEG
Tárolási hőmérséklet	-30°C ~ 70°C
Működési hőmérséklet	-20°C ~ 60°C
Üzemi páratartalom	15-65% RH
Memóriakártya kapacitás	Maximum 32GB

5. Termék felépítés

Képérzékelő	FHD
Kijelző	3.16 inch RGB kijelző
Kamera lencse	Angol, Kínai, Japán, Francia, Orosz
Videó specifikációk	AVI
Kép formátum	JPEG
Bemenet	USB 2.0
Bemeneti feszültség	5V /1A
Kapacitás	Maximum 32GB
Beépített hangszóró	8R 0.5W
Beépített rögzítő	Nagy hang
Akkumulátor	Beépített lítium polimer

Megjegyzés: A termék kialakítása és specifikációja előzetes értesítés nélkül változhat.