

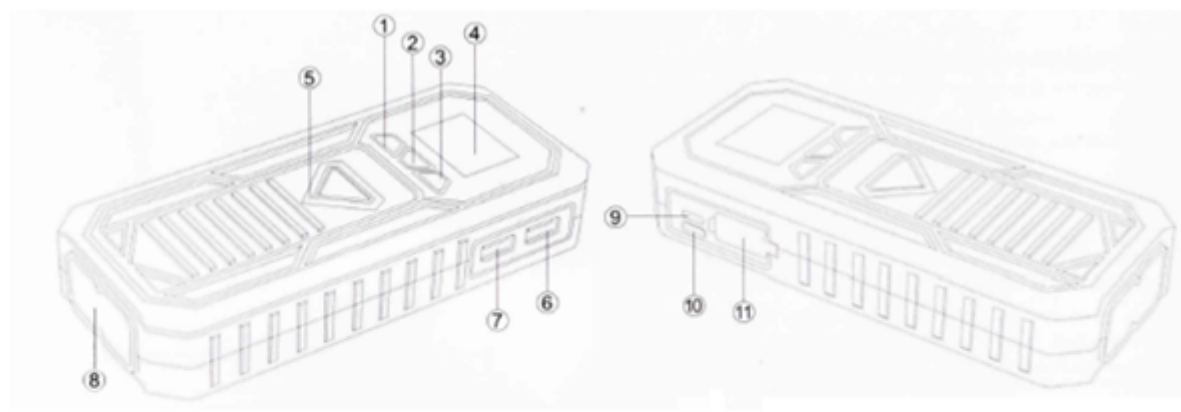
Návod na obsluhu modelu CL-T700 E18

Pred použitím produktu si pozorne prečítajte pokyny.

Multifunkčný manuál pomocného štartovania

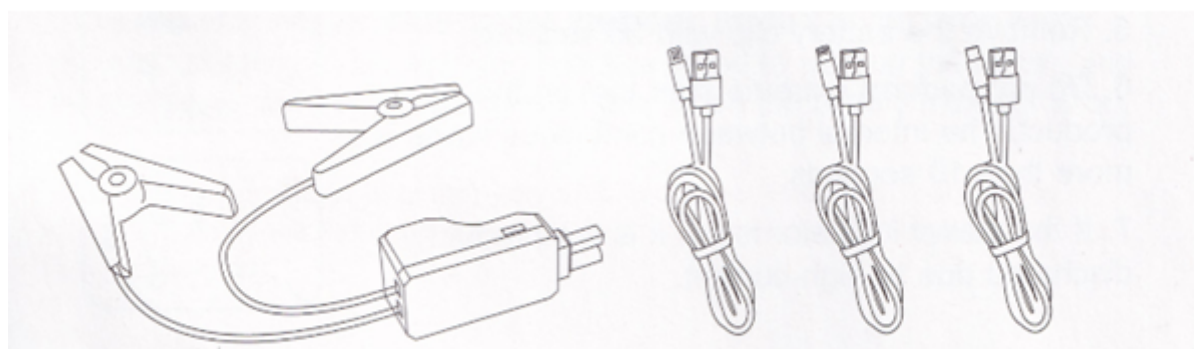
Ďakujeme, že ste si vybrali multifunkčný štartér PUSHIDUN od SMPower. Pred použitím produktu si pozorne prečítajte pokyny. Tento popis poskytuje podrobný popis zariadenia, ako sú parametre, funkcie, použitie, bezpečnostné upozornenia a ďalšie príslušenstvo.

Časti produktu:



- | | |
|---------------------------|-----------------------------|
| 1. LED tlačidlo | 6. USB 9V/2A |
| 2. Vypínač | 7. USB 5V/2.1A |
| 3. SOS tlačidlo | 8. LED indikátor |
| 4. LCD monitor | 9. Micro-USB vstup |
| 5. Pohotovostná LED dióda | 10. <u>Type-C</u> USB vstup |
| | 11. Pinzetový vstup |

Príslušenstvo



Kliešte

Micro USB kábel Lighting USB kábel Type-C USB kábel

Rôzne režimy činnosti LED indikátorov

Stlačením a podržaním tlačidla **LED** na 3 sekundy zapnete LED svetlo.

Stlačením a podržaním **vypínača** zapnete zariadenie.

Stlačením a podržaním tlačidla **SOS** zapnete núdzové svetlo.

1. Počas nabíjania LED dióda nabíjania signalizuje, že sa zariadenie nabíja, a po dokončení alebo prerušení nabíjania LED dióda prestane blikať.
2. Pri prvom použití môže zariadenie indikovať nabitie, ktoré môže spôsobiť vybitie zariadenia po jednom použití, je to normálne, na správnu kalibráciu batérie použite zariadenie podľa popisu.

Kroky na naštartovanie auta

Vždy sa uistite, že je zariadenie plne nabité!

1. Pripojte červenú svorku ku kladnému (+) pólu autobatérie a čiernu svorku k zápornému (-) pólu batérie.
2. Pripojte kábel pinzety k rozhraniu EC5 na asistentovi skoku.
3. Naštartujte vozidlo.
4. Nedotýkajte sa pinzety minimálne 30 sekúnd.
5. Prosím nezačínajte extrémne, medzi štartmi vždy počkajte aspoň 10 sekúnd.
6. Ak LED dióda počas spúšťania zhasne, zariadenie je vybité v dôsledku vysokého napätia.



Správne odstránenie pinzety



Keď skončíte so začatím, aby ste správne vybrali pinzetu, uchopte koniec pinzety pravou rukou, stlačte otvor a jednoducho zdvihnite pinzetu z tyče.

Inštrukcie

1. Nabíjanie štartovacieho asistenta

Zariadenie používajte vždy, keď je plne nabité, k zariadeniu pripojte nabíjačku a nabíjajte ho každé 3 mesiace, aby sa udržala úroveň batérie.

2. Nabíjanie iných zariadení

Zariadenie je možné použiť na nabíjanie všetkých elektronických zariadení DC5V, tabletov a mobilných telefónov.

3. Kroky nabíjania

Pripojte príslušný konektor pre váš telefón a potom zapnite zariadenie, aby sa začalo nabíjanie.

POZOR! Je prísne zakázané nabíjať zariadenie pomocou PowerBank, ktoré by mohlo zariadenie poškodiť!

Model: E18

Materiál: ABS plast

Rozmery: 163x77x31 mm

Materiál batérie: Lítium-polymér

USB 1 Výstup: 5V / 2,1A

USB 2 Výstupy: 5V / 2,1A, 9V / 2A

Mikro vstup: 5V / 2,1A, 9V / 2A

Vstup typu C: 5V / 2,1A, 9V / 2A

Doba nabíjania: 3,5 - 6 hodín

Prevádzková teplota: -20 ° C až + 60 ° C

Počet nabíjacích cyklov: 1000

Hmotnosť: 366 g

Nebezpečné materiály

Toxické alebo nebezpečné látky					
Lead (Pb)	Mercury (Hg)	Cadmium (Cd)	Hexavalent chromium (Cr)	polybrominated biphenyls (PBBs)	Polybrominated Diphenyl Ethers (PBDEs)
0	0	0	0	0	0
0: Označuje, že vyhovuje norme 2002/95 / EC (ROHS) a neobsahuje zdraviu škodlivé látky.					

Dôležité bezpečnostné opatrenia

1. Po naštartovaní nevyberajte pinzetu z batérie aspoň 30 sekúnd, inak môže dôjsť k poškodeniu zariadenia alebo vozidla!
2. Nedotýkajte sa červenej a čiernej pinzety, keď je zariadenie pripravené na použitie, inak môže dôjsť k poruche zariadenia!
3. Nikdy nemiešajte záporný (-) a kladný (+) pól!
4. Zariadenie nevyhadzujte!
5. Nevystavujte zariadenie dlhodobo vysokým alebo nízkym teplotám, pretože by došlo k poškodeniu zariadenia!
6. Zariadenie nie je určené na vonkajšie použitie, preto má obmedzenú odolnosť voči poveternostným vplyvom, nevystavujte ho dažďu, snehu ani neskladujte v prítomnosti nebezpečných plynov!
7. Zariadenie nie je detská hra, môžu ho používať iba dospelí!
8. Prístroj nikdy neupravujte ani nerozoberajte!
9. Zariadenie nabíjajte iba pomocou nabíjačky, inak dôjde k poškodeniu zariadenia.



dovozca;
SMPower Kft
2310 Szigetszentmiklós, Csepeli út 15
www.smpower.eu