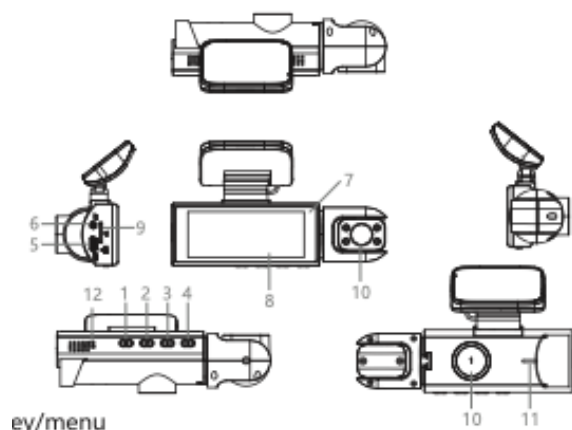


HD palubná kamera

Zariadenie využíva vysokovýkonné čipy na poskytovanie videa s vysokým rozlíšením a plynulého dynamického obrazu. Podporuje nahrávanie videa v rozlíšení 1080PFHD a 720P. Pred použitím si pozorne prečítajte návod na použitie a podľa toho zariadenie používajte. Dúfame, že produkt splní vaše potreby a bude vám dlho slúžiť!

Popis vzhľadu a funkcií



- 1: Režim/menu
- 2: Tlačidlo hore
- 3: Tlačidlo sklopenia
- 4: Tlačidlo napájania/OK

- 5: USB vstup
- 6: Vstup AV-IN
- 7: Zobrazenie videa
- 8: 3,16 palcový displej
- 9: Slot pre pamäťovú kartu
- 10: Fotoaparát
- 11: Reprodukotor
- 12: Resetovacie tlačidlo

1. Tlačidlo napájania/OK

Funkcia 1: Zapnutie a vypnutie
Keď je vypnutý, krátkym stlačením ho zapnete a zariadenie začne automaticky fungovať. Keď je zapnutý, stlačením a podržaním na 3 sekundy sa automaticky uložia videosúbory a používateľské nastavenia a zariadenie sa vypne.

Potvrzovacie tlačidlo OK

1 Funkcia: Na hlavnom rozhraní alebo rozhraní nahrávania videa krátkym stlačením tlačidla zapnete a vypnete nahrávanie videa.
2 Funkcia: V režime prehrávania videa krátkym stlačením tlačidla spustíte prehrávanie/zastavenie súboru.
3 Funkcia: Krátkym stlačením na rozhraní nastavení uložíte nastavenia

2. Tlačidlo Mode / Menu

V pohotovostnom režime krátkym stlačením vstúpíte do hlavného rozhrania. Dlhým stlačením získate prístup k nastaveniam.

3. Tlačidlo hore

V pohotovostnom režime v režime menu krátkym stlačením tlačidla nahor prejdete nahor.
Na hlavnom rozhraní krátkym stlačením znížite alebo zvýšite hlasitosť.
V režime prehrávania videa krátkym stlačením znížite hlasitosť prehrávania.

4. Tlačidlo nadol

V pohotovostnom režime a režime ponuky krátkym stlačením prejdite nadol
V režime hlavného rozhrania stlačením prepínate medzi predným a zadným obrázkom
V režime prehrávania videa stlačením zvýšite hlasitosť prehrávania.

2, Návod na inštaláciu

- 1.: Zastavte vozidlo
- 2.: Vložte pamäťovú kartu na miesto.

<p>Poznámka: Použite vysokorýchlostnú pamäťovú kartu (trieda 6 alebo vyššia) s kapacitou väčšou ako 4 GB. Pamäťová karta môže mať maximálne 32 GB.</p> <p>3. Umiestnite zariadenie na predné sklo.</p> <p>4. Vložte autonabíjačku do zapaľovača cigariet</p> <p>5. Pripojte USB vstup zariadenia k nabíjačke do auta pomocou nabíjacieho predlžovacieho kábla.</p> <p>6. Nainštalujte zadnú kameru na zadnú časť vozidla a pri montáži dávajte pozor na jej smer. Drôt môže byť umiestnený pozdĺž strechy vozidla. Po inštalácii pripojte zadný kábel k AV-IN vstupu zariadenia.</p> <p>7. Nastavte polohu šošovky tak, aby bola v rovine so zemou.</p> <p>8. Naštartujte vozidlo a skontrolujte, či je zariadenie správne nainštalované.</p> <p>Poznámka: Ak je zariadenie správne nainštalované, rozsvieti sa kontrolka prevádzky systému; zariadenie začne nahrávať, kontrolka začne blikať.</p>	<p>Skontrolujte, či je obraz na obrazovke jasne viditeľný. Ak je obraz na obrazovke prevrátený, kontaktujte nás včas.</p> <p>3. Popis funkcií</p> <p>1. Používanie funkcie videa z jazdy</p> <p>Naštartujte auto a zariadenie sa automaticky spustí a spustí nahrávanie. Kliknutím na „DASH CAM“ v hlavnom rozhraní vstúpite do rozhrania nahrávania videa a kliknutím na ikonu videa spustíte/zastavíte funkciu nahrávania videa. Kliknutím na tlačidlo nahrávania videa v hlavnom rozhraní deaktivujete nahrávanie videa. Pri nahrávaní videa ikona nepretržite svieti na červeno a bliká. Ak je motor auta vypnutý, zariadenie automaticky uloží video a vypne sa. Zaznamenané video sa po častiach ukladá na pamäťovú kartu. Ak je pamäťová karta plná, zariadenie prepíše najstarší súbor.</p> <p>Poznámka: Pevné trvanie je možné v ponuke nastaviť na 1/2/3/5. Ak vyberiete niektorú zo štyroch úrovní 1/2/3/5 minúty, zariadenie po zaplnení pamätevej karty prepíše predtým zaznamenaný súbor.</p>	<p>b. Videosúbory a fotografie z prednej a zadnej kamery sú uložené v priečkoch DCIMA a DCIMB v adresári DCIM na pamätevej karte.</p> <p>2. Funkcia fotografie</p> <p>Kliknite na „klik“ obrázok " na hlavnom rozhraní pre vstup do režimu fotografie a kliknite na " zobrať obrázok ", ak chcete nasnímať fotografiu. Ak sa chcete vrátiť do hlavného rozhrania, kliknite na tlačidlo späť v pravom dolnom rohu displeja.</p> <p>3. Prehrávanie videa</p> <p>Kliknutím na prehrávanie videa v hlavnom rozhraní získate prístup do režimu prehrávania a kliknutím na tlačidlo zámku uzamknete aktuálny súbor alebo otvoríte súbor. Kliknutím na ikonu vpravo/vľavo sa posúvate nahor a nadol a kliknutím na ikonu prehrávania prehráte video. Počas prehrávania videa kliknite na ikonu. Kliknutím na ikonu môžete video pretočiť dozadu a dopredu. Kliknutím na ikonu späť v pravom dolnom rohu získate prístup do hlavného rozhrania.</p> <p>4. Funkcia uzamknutia videa</p>
--	---	---

		<p>Pri nahrávaní videa kliknutím na ikonu zatvorenej zámky uzamknete aktuálne video.</p>
--	--	--

<p>V uzamknutých súboroch môžete aktuálne video odomknúť kliknutím na ikonu zatvoreného zámku. Zamknuté súbory sa neprepíšu.</p> <p>5. Funkcia stlmenia zvuku Kliknutím na ikonu mikrofónu v hlavnom rozhraní alebo v režime videa vypnite nahrávanie zvuku. Poznámka: Nastavenia sa uložia automaticky a počas reštartu nie je potrebné nastavovať funkciu stlmenia.</p> <p>6. Funkcia prepínania rozhrania fotoaparátu V rozhraní videa kliknite na ikonu konverzie rozhrania, potiahnite obrazovku rozhrania dopredu/dozadu a prepínajte medzi obrazom v obraze.</p> <p>7. Nastavenie dátumu a času Na paneli s ponukami vyberte vo všeobecných nastaveniach možnosť „Čas/Dátum“, aby ste nastavili dátum a čas. Poznámka: Aby ste zaznamenali dátum a čas dôkazu o nehode, pred použitím nastavte správny čas.</p>	<p>8. Funkcia detekcie pohybu Kliknutím na nastavenie funkcie v hlavnom rozhraní získate prístup k rozhraniu nastavenia funkcií, kliknite na nastavenia nahrávania videa a potom kliknutím na detekciu pohybu zapnete a vypnite funkciu detekcie pohybu. Keď kamera zaznamená pohyb alebo pohybujúci sa objekt, automaticky sa zapne. Ak nezaznamená žiadny pohyb, systém sa po 10 sekundách automaticky vypne. Poznámka: Ak potrebujete funkciu detekcie pohybu dlhší čas, nechajte zariadenie zapnuté. Zadajte nastavenia a ukončíte detekciu pohybu, keď sa nahrávanie zastaví.</p> <p>9. Funkcia snímača nárazu Zariadenie má zabudovaný G senzor. Kliknutím na funkčné nastavenia v hlavnom rozhraní získate prístup k funkčným nastaveniam. Kliknite na nastavenia nahrávania videa a potom prejdite nadol na lište ponuky na „gravitácia snímanie“. Kliknutím na snímanie gravitácie nastavíte funkciu snímania nárazu.</p>	<p>Zariadenie automaticky uzamkne video, ak počas nahrávania zistí kolíziu. Poznámka: Citlivosť AG senzora je možné nastaviť na vypnutý/vysoký/stredný/nízky režim a možno ju zmeniť v nastaveniach funkcie gravitačného senzora podľa vašich potrieb.</p> <p>10. Funkcia monitorovania parkovania Kliknutím na funkčné nastavenia v hlavnom rozhraní získate prístup k funkčným nastaveniam, kliknite na nastavenia nahrávania videa a potom vyhľadajte funkciu monitorovania parkovania. Keď je táto funkcia zapnutá a zariadenie zaznamená vibrácie, keď je vypnuté, automaticky sa zapne a nahráva záznam. Záznam bude uzamknutý a nebude ho možné prepísať. Po nahrávaní sa zariadenie po 17 sekundách automaticky vypne.</p> <p>11. Viditeľnosť zadnej kamery Najprv pripojte autonabíjačku k zariadeniu, zapojte konektor kamery späť do AV-IN zásuvky a potiahnutím čierneho červeného vodiča na zariadení pripojte cívacie svetlo. Autonabíjačka automaticky zapne zariadenie. Na displeji sa zobrazí obraz zo zadnej kamery. Po zobrazení zadnej kamery sa zariadenie automaticky vráti do režimu nahrávania videa.</p>
---	--	---

4. Špecifikácie produktu

Vstavaný obrazový snímač	120 W
Rozlíšenie prvého fotoaparátu	820*320
Pozorovací uhol	120°
Voliteľné jazyky	Angličtina, čínština, japončina, francúzština, ruština
Slot na pamäťovú kartu	Micro pamäťová karta
Rozlíšenie nahrávania	1080P (FHD1920x1080), 720P (HD1280x720)
Rozlíšenie fotografie	12 miliónov (4032 x 3024) 8M (3264 x 2448) 5M (2592 x 1944) 2MHD (1920x1080) 1,3 M (1280 x 960) VGA (640 x 480)
Režim úložiska	M-JPEG
Formát videa	AVI
Formát fotografie	JPEG
Skladovacia teplota	-30 °C ~ 70 °C
Prevádzková teplota	-20 °C ~ 60 °C
Prevádzková vlhkosť	15-65% RH
Kapacita pamäťovej karty	Maximálne 32 GB

5. Štruktúra produktu

Obrazový snímač	FHD
Displej	3,16 palcový RGB displej
Objektív fotoaparátu	Angličtina, čínština, japončina, francúzština, ruština
Špecifikácie videa	AVI
Formát obrázka	JPEG
Vstup	USB 2.0
Vstupné napätie	5V/1A
Kapacita	Maximálne 32 GB
Vstavaný reproduktor	8R 0,5W
Vstavaný spojovací prvok	Veľký zvuk
Batéria	Vstavaný lítiový polymér

Poznámka: Dizajn a špecifikácie produktu sa môžu zmeniť bez upozornenia.